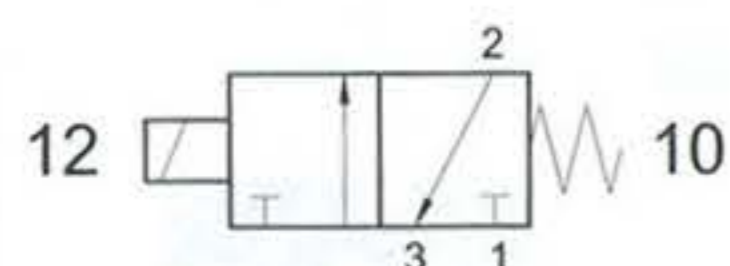
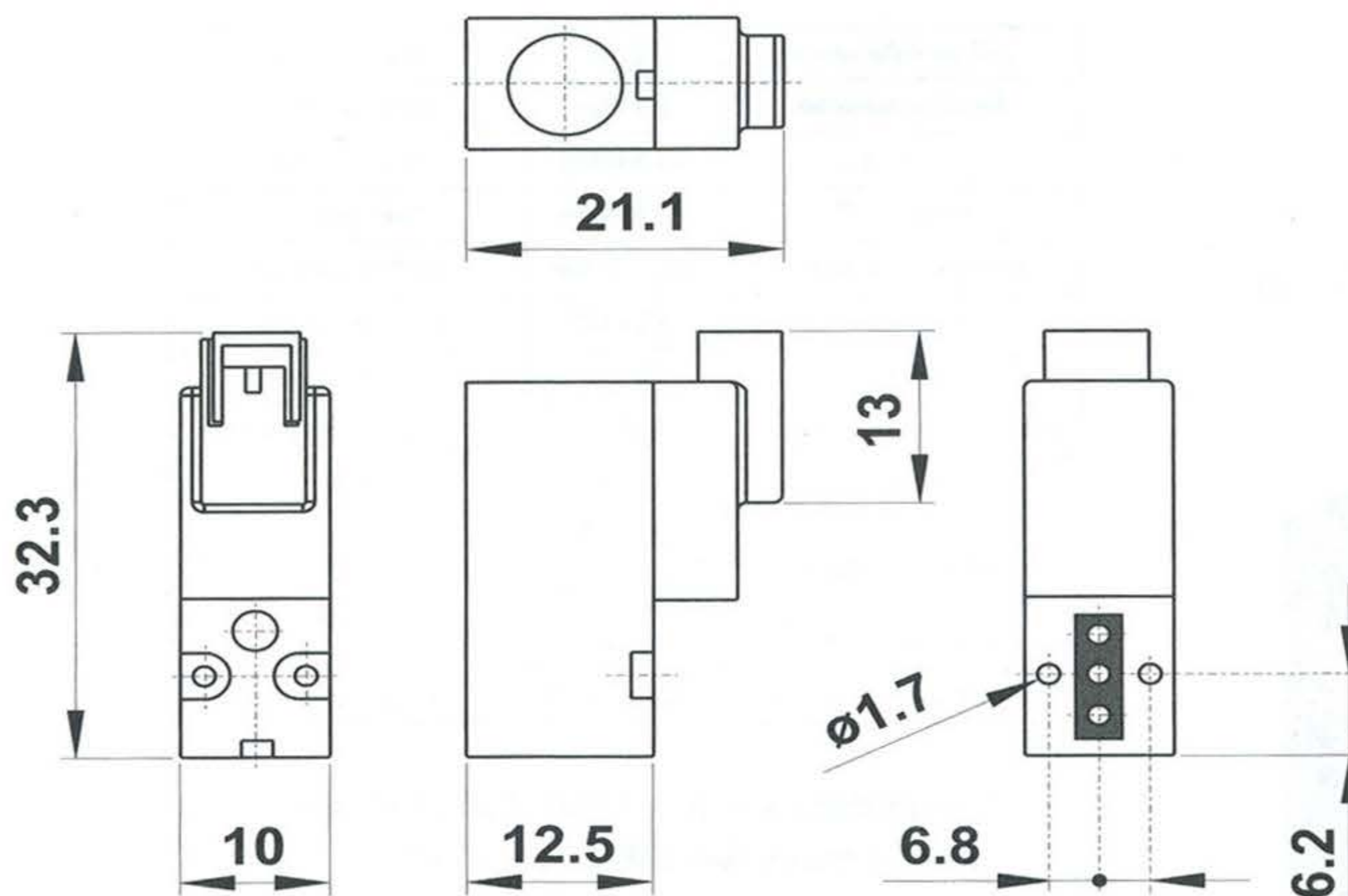


Elettropilota 10 mm Solenoid valve



00.441.0



ACCESSORI - ACCESSORIES

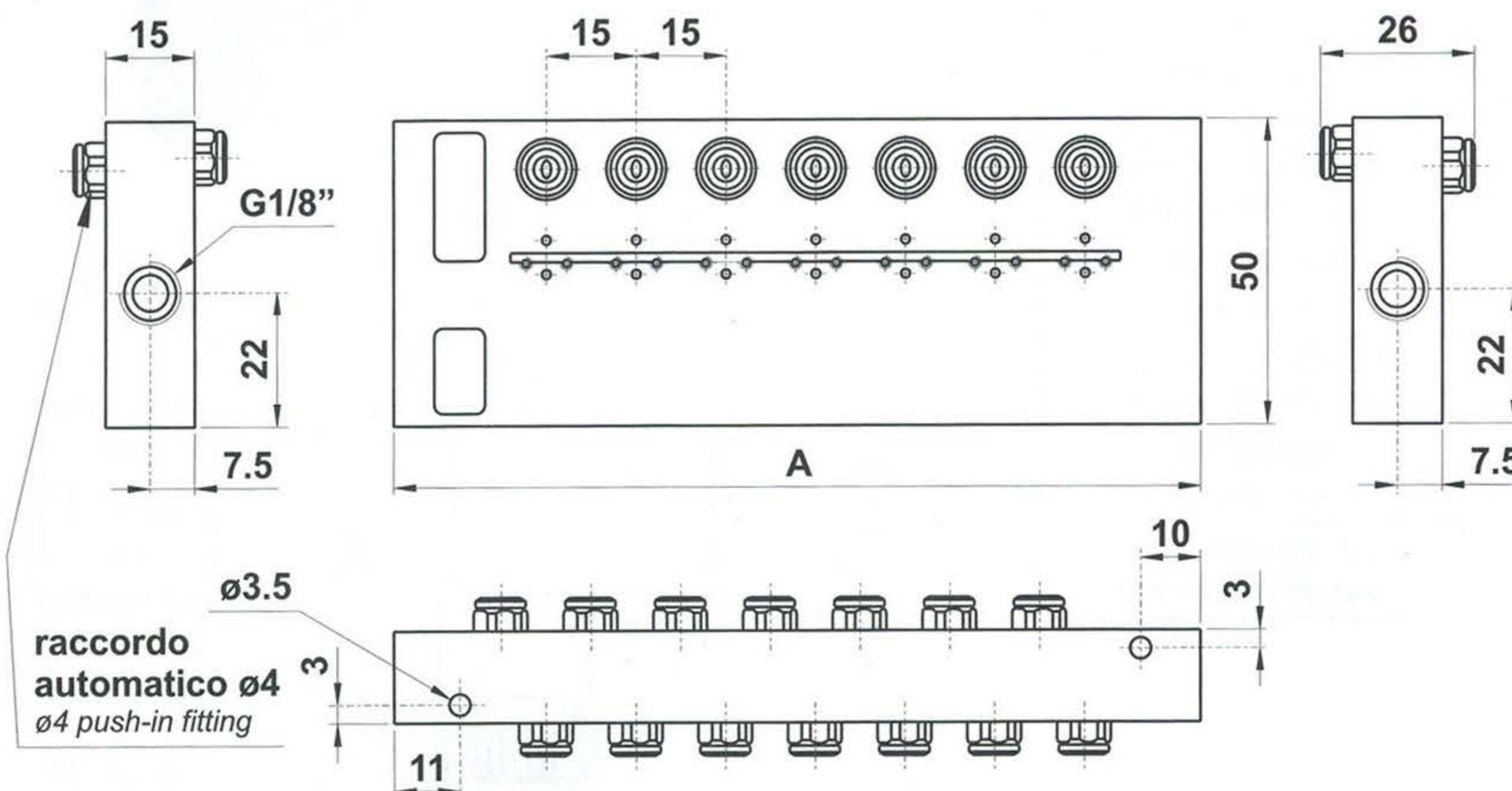
07.049.0 Connettore per elettropilota 10 mm con cavetto rosso/nero, lunghezza 400 mm - connector for 10 mm solenoid with cable red/black, length 400 mm

Tensione <i>Tension</i>	24V DC \pm 10%
Potenza <i>Power</i>	0.5 ... 1 W
Portata nominale a 6 bar, Δp 1 bar <i>Nominal flow rate at 6 bar, Δp 1 bar</i>	15 NI/min

Temperatura di esercizio <i>Temperature range</i>	-5°C ... +60°C
Pressione di esercizio <i>Working pressure</i>	0 ... 7 bar 0 ... 0.7 MPa
Fluido <i>Fluid</i>	Aria filtrata 5 μ con o senza lubrificazione 5 μ filtered, lubricated or non lubricated air

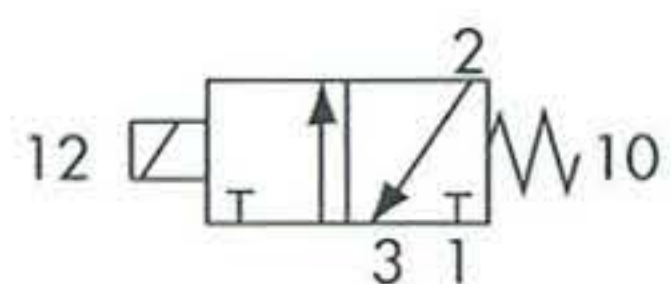
basi a posti fissi per elettropiloti 10 mm manifolds for 10 mm solenoid valves

- Basi a posti fissi utilizzabili singolarmente o in multiconnessione
These manifolds can be used independently or mounted in multiconnection systems
- Attenzione: momento massimo di serraggio delle viti di fissaggio degli elettropiloti sulla base: 0.25 Nm
Attention: maximum torque for mounting screws of the solenoid valves: 0.25 Nm



modello <i>model</i>	nr. posiz. <i>no. stations</i>	A
07.090.2	4	60
07.091.2	6	75
07.092.2	8	90
07.093.2	10	105
07.094.2	12	120
07.095.2	14	135
07.096.2	16	150
07.097.2	18	165
07.098.2	20	180
07.099.2	22	195
07.100.2	24	210

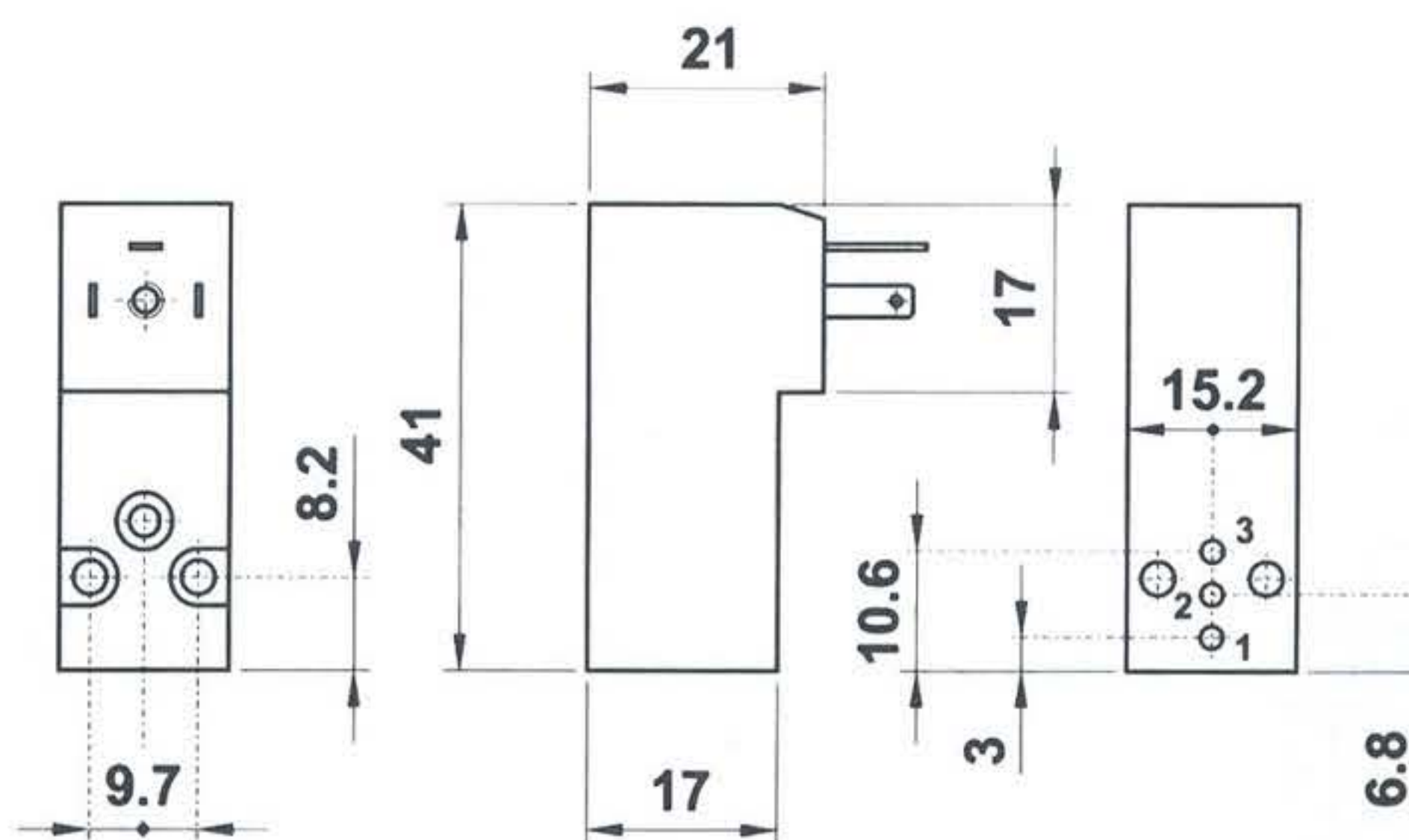
15 mm



- Connessione elettrica: DIN 43650 forma C
Electrical connection: DIN 43650 C form
- Con azionatore manuale monostabile
With non-detented manual override

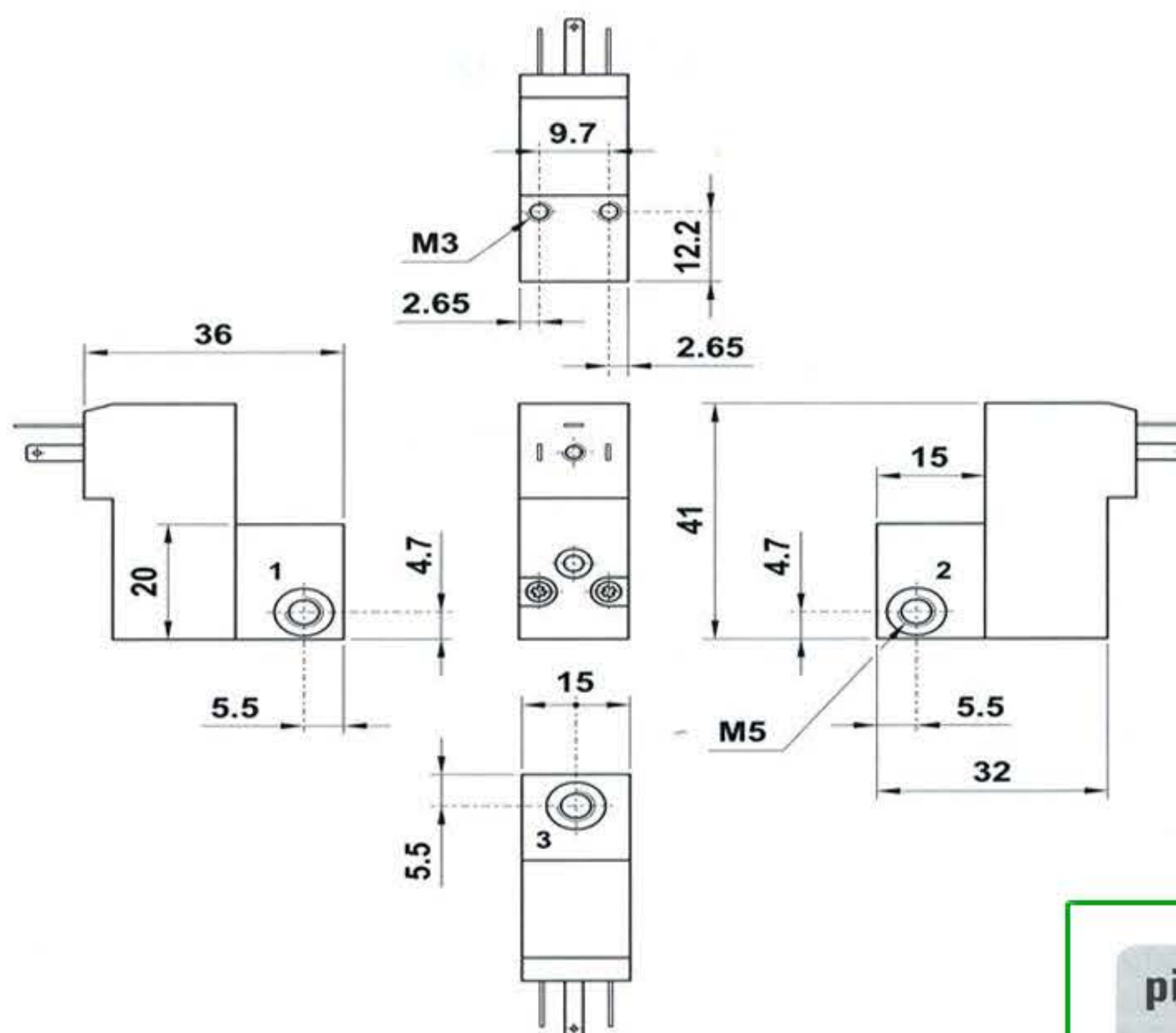
codice code	tensione tension
00.253.0	12V DC
00.254.0	24V DC
00.255.0	24V 50/60Hz
00.256.0	110V 50/60Hz
00.257.0	220V 50/60Hz

funzione della valvola	3/2 NC
diametro nominale	1.1 mm
portata 1-2	30 NI/min
portata 2-3	35 NI/min
pressione di esercizio	max 10 bar
durata cicli	100x10 ⁶
tempo di risposta	10 ms
temperatura max di esercizio	+50°C
inserimento	ED 100%
consumo a regime	DC: 2W AC: 1.3VA
protezione	IP 51
tolleranza di tensione	-10%; +15%



base per elettropilota singolo NC 15 mm
single manifold for 15 mm NC solenoid valve

AU.061.1



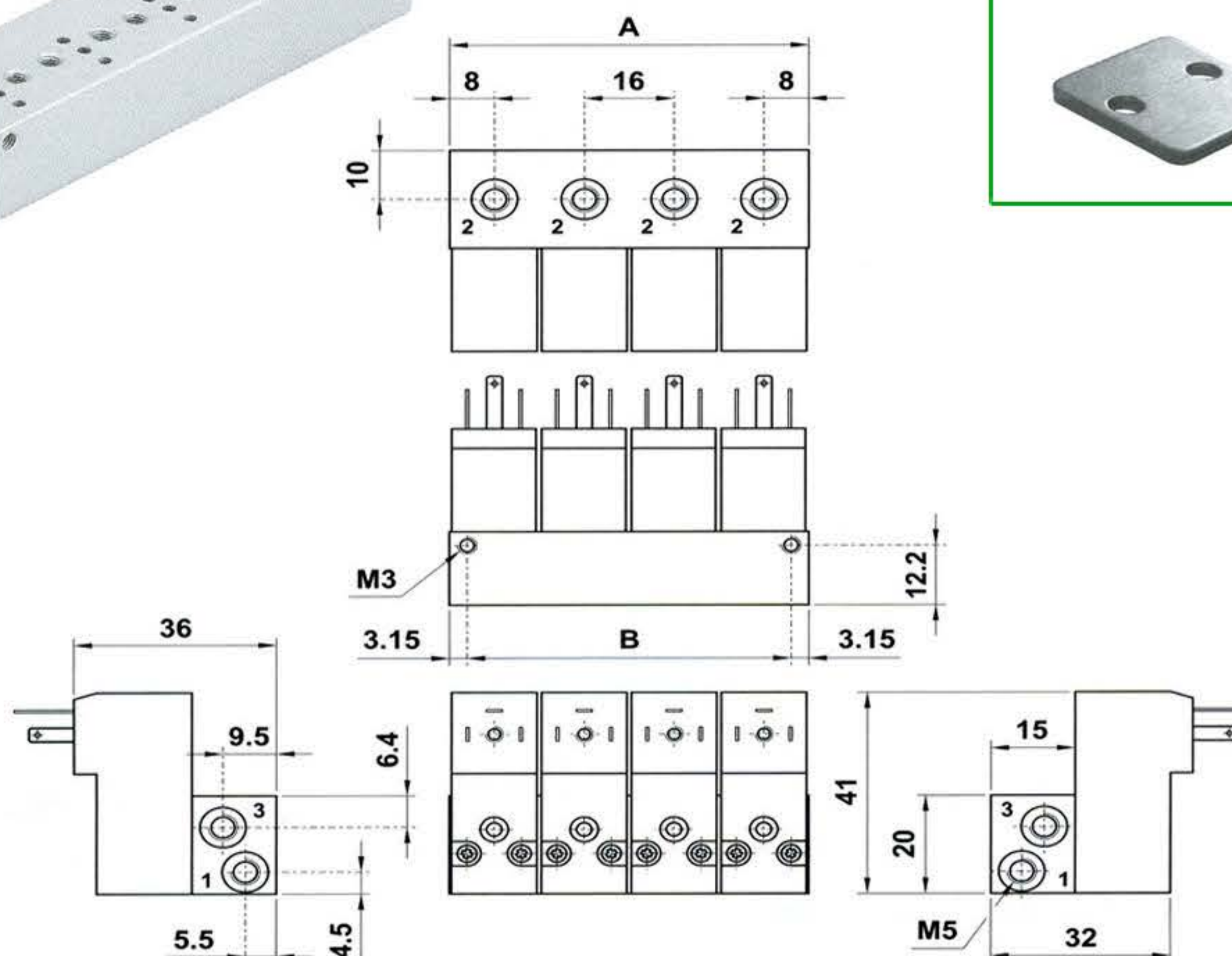
piastrina chiusura
blanking plate

00.093.2



basi a posti fissi
per elettropiloti NC 15 mm
manifolds for 15 mm NC solenoid valves

modello model	nr. posizioni no. stations	A	B
AU.062.1	2	32	25.7
AU.063.1	3	48	41.7
AU.064.1	4	64	57.7
AU.065.1	5	80	73.7
AU.066.1	6	96	89.7
AU.067.1	7	112	105.7
AU.068.1	8	128	121.7
AU.069.1	9	144	137.7
AU.070.1	10	160	153.7



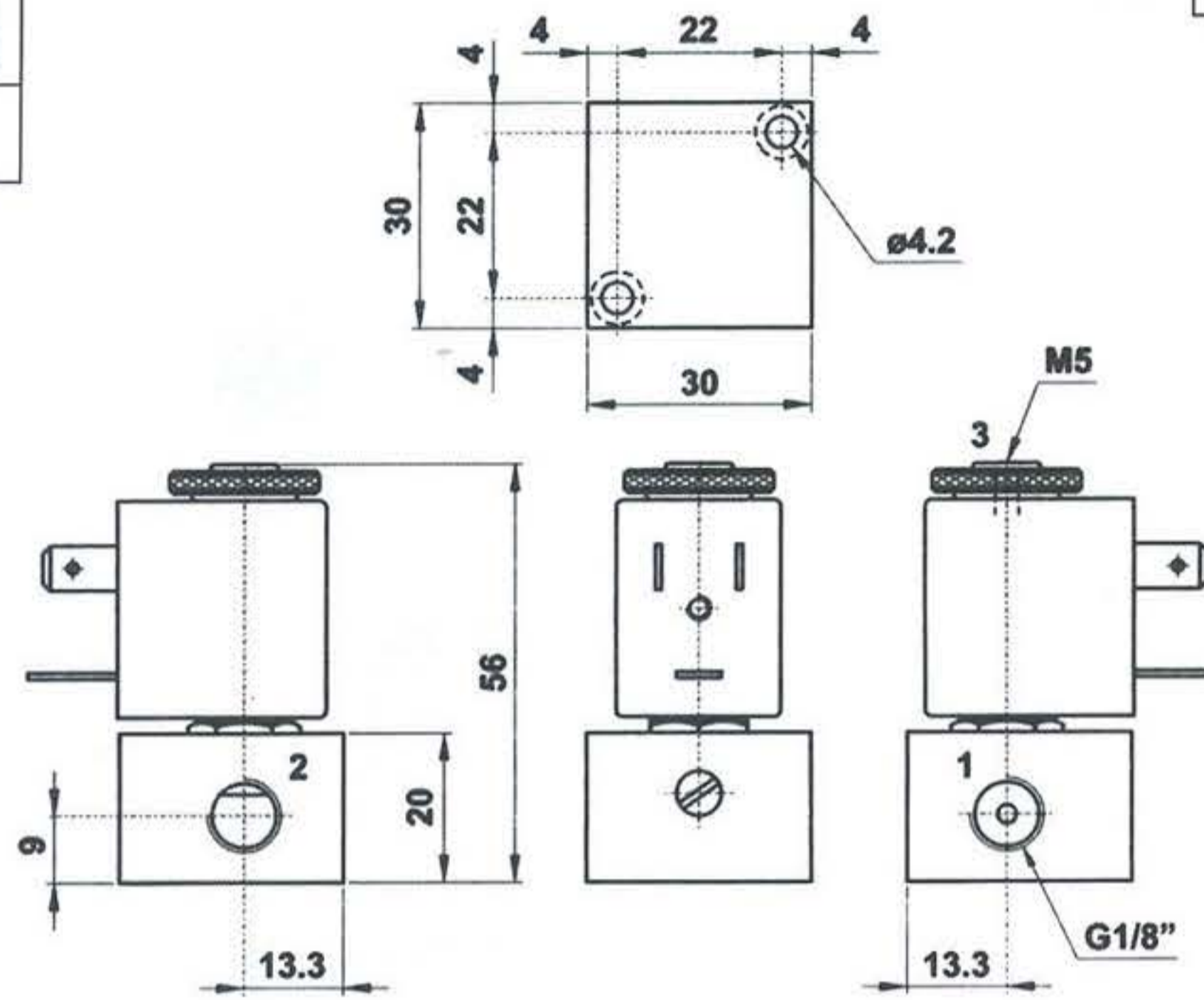
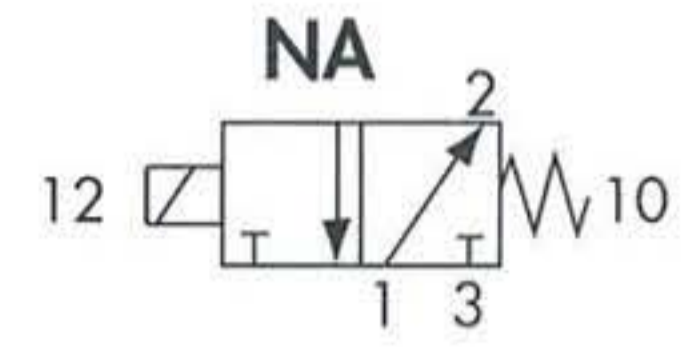
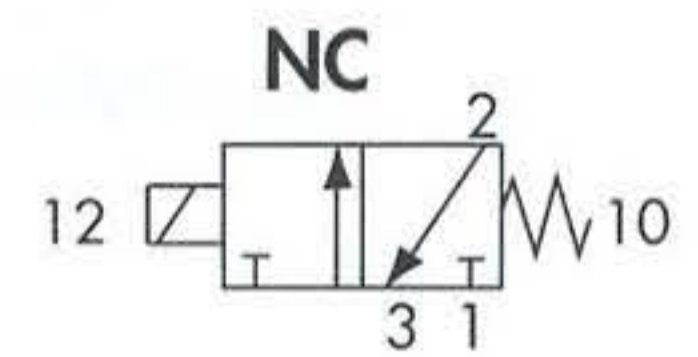
ELETTROPILOTI SINGOLI

**elettropilota singolo 3/2
con o senza azion. manuale bistabile**

CODICE DI ORDINAZIONE - ORDER CODE		
	NC (NC)	NA (NO)
senza azion. manuale		00.088.3
con azion. manuale	00.051.3	

Temperatura di esercizio	max + 60°C
Pressione di esercizio	max 10 bar
Diametro nominale	1.1 mm
Portata nominale 1-2	30 NI/min
Fluido	Aria filtrata 50µ con o senza lubrificazione

bobina
coil **22 mm**



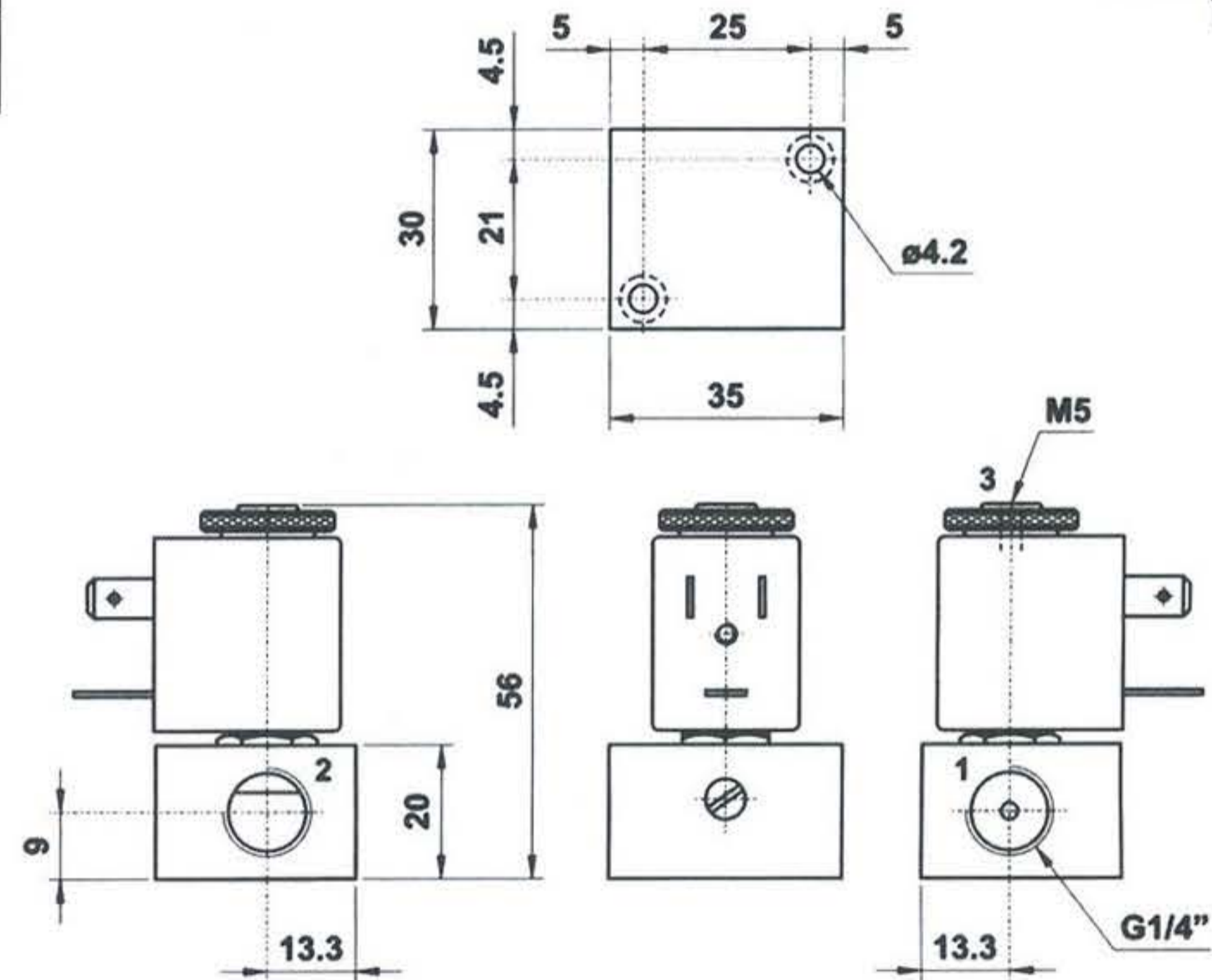
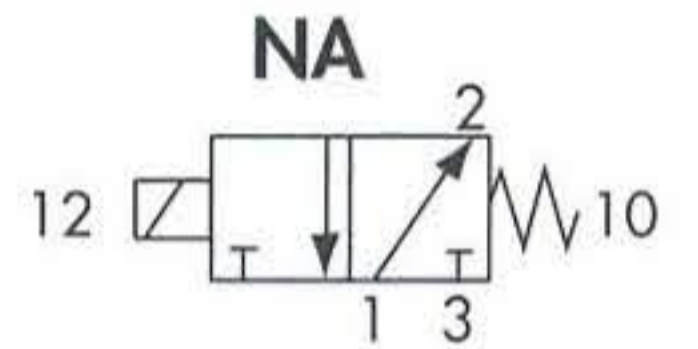
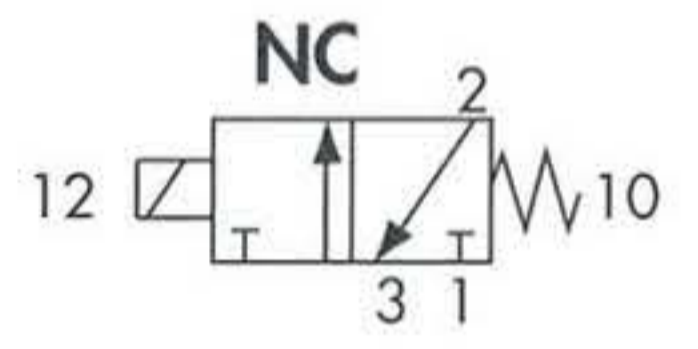
**elettropilota singolo 3/2
con o senza azion. manuale bistabile**

1/4"

CODICE DI ORDINAZIONE - ORDER CODE		
	NC (NC)	NA (NO)
senza azion. manuale		01.066.3
con azion. manuale	01.005.3	

Temperatura di esercizio	max + 60°C
Pressione di esercizio	max 10 bar
Diametro nominale	1.1 mm
Portata nominale 1-2	30 NI/min
Fluido	Aria filtrata 50µ con o senza lubrificazione

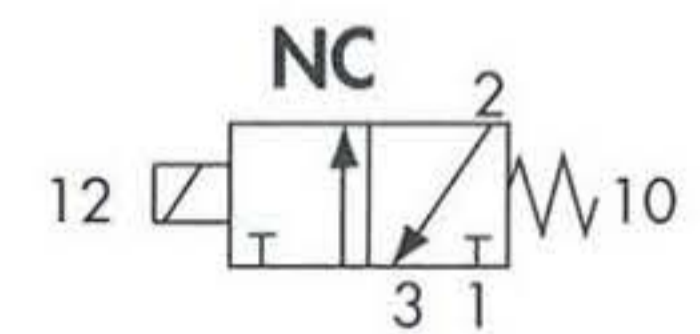
bobina
coil **22 mm**



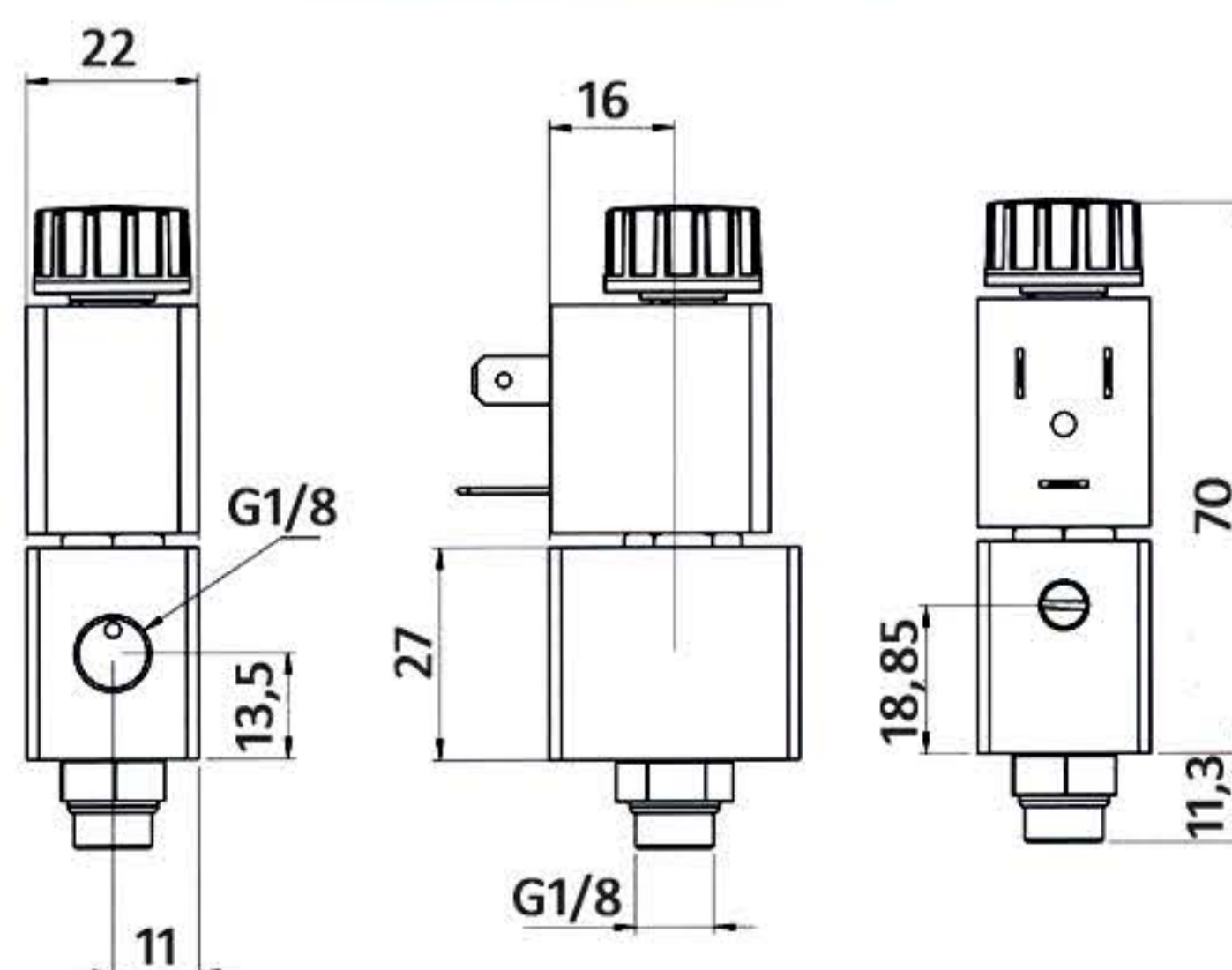
**Elettropilota 3/2 orientabile 360°
n.c. con manuale**

1/8"

bobina
coil **22 mm**



Temperatura di esercizio	max + 60°C
Pressione di esercizio	max 10 bar
Diametro nominale	1.1 mm
Portata nominale 1-2	30 NI/min
Fluido	Aria filtrata 50µ con o senza lubrificazione



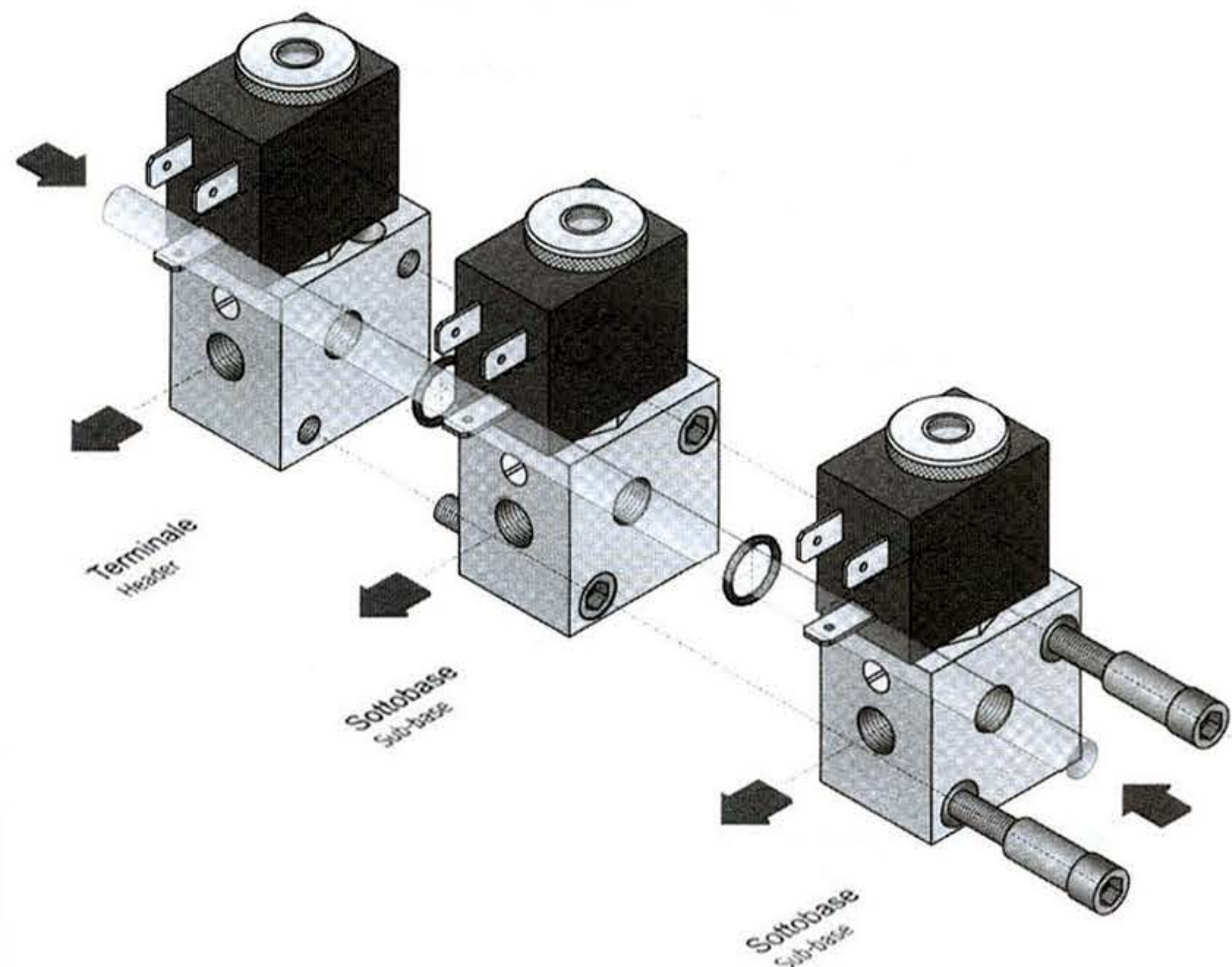
ELETTROPILOTI MODULARI

- Uscite filettate G1/8"
User ports: G1/8"
- I terminali possono essere utilizzati come basi singole
Headers can be used also as bases for standing-alone solenoid valves
- Con azionatore manuale bistabile
With detented manual override
- Versione 3/2 normalmente chiusa e normalmente aperta
Normally closed and normally open 3/2 version
- Per bobine da 22 mm (a richiesta per bobine da 30 mm)
For 22 mm coils (on request for 30 mm coils)

I prodotti di seguito indicati sono venduti senza bobine, da acquistarsi separatamente.

The following listed products are sold without coils, which are bought separately.

Temperatura di esercizio <i>Temperature range</i>	max + 60°C
Pressione di esercizio <i>Working pressure</i>	max 10 bar max 1 MPa
Diametro nominale <i>Nominal orifice</i>	1.1 mm
Fluido <i>Fluid</i>	Aria filtrata 50µ con o senza lubrificazione 50µ filtered, lubricated or non lubricated air



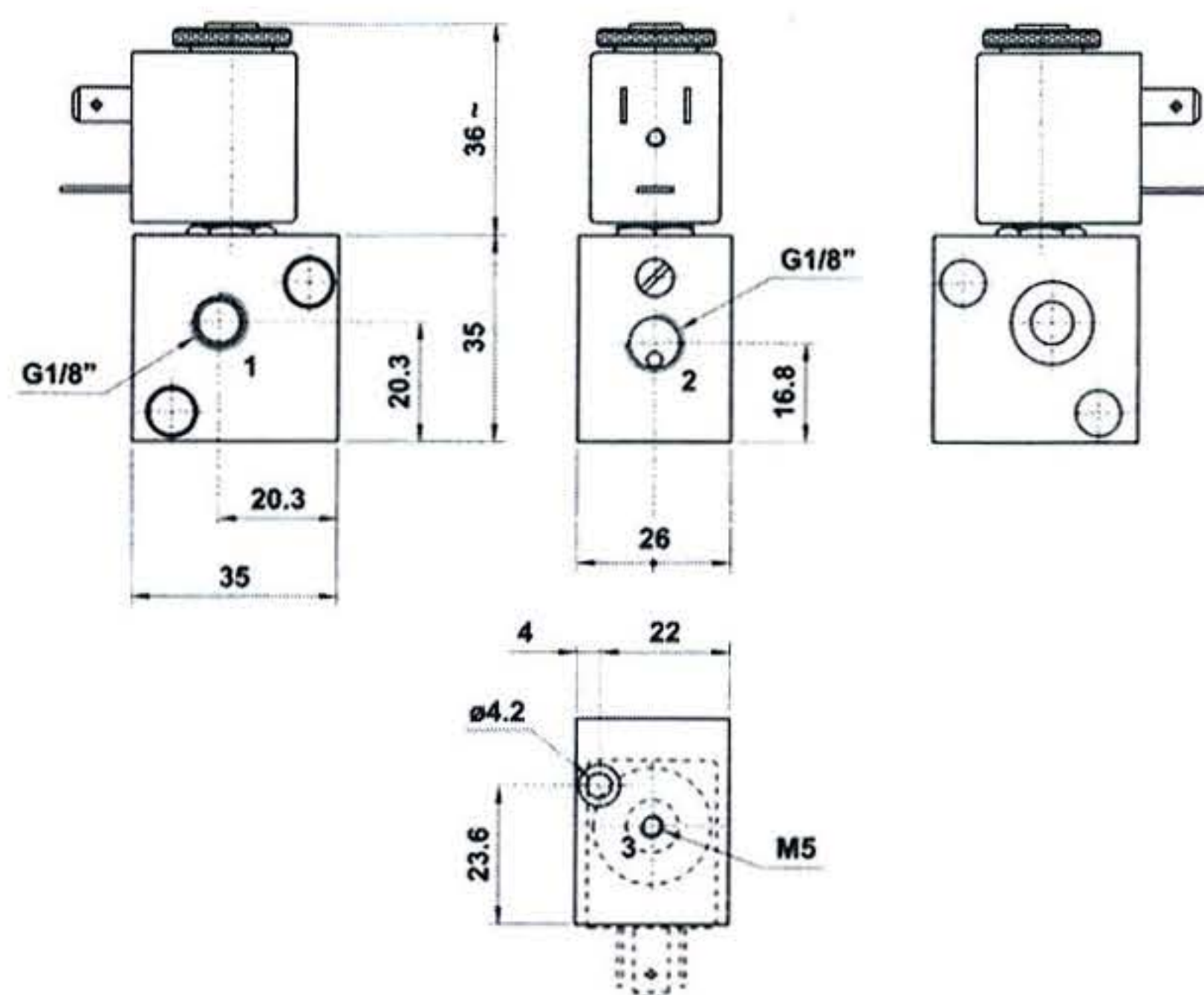
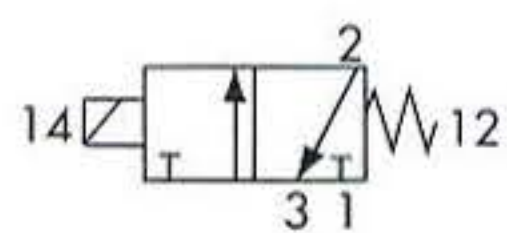
Basi e terminali sono venduti con tutti i particolari necessari per l'installazione modulare.

Sub-bases and headers are sold with all necessary pieces for installation.

sottobase / sub-base

con azionatore manuale bistabile
with detented manual override

G1/8"



CODICE DI ORDINAZIONE - ORDER CODE

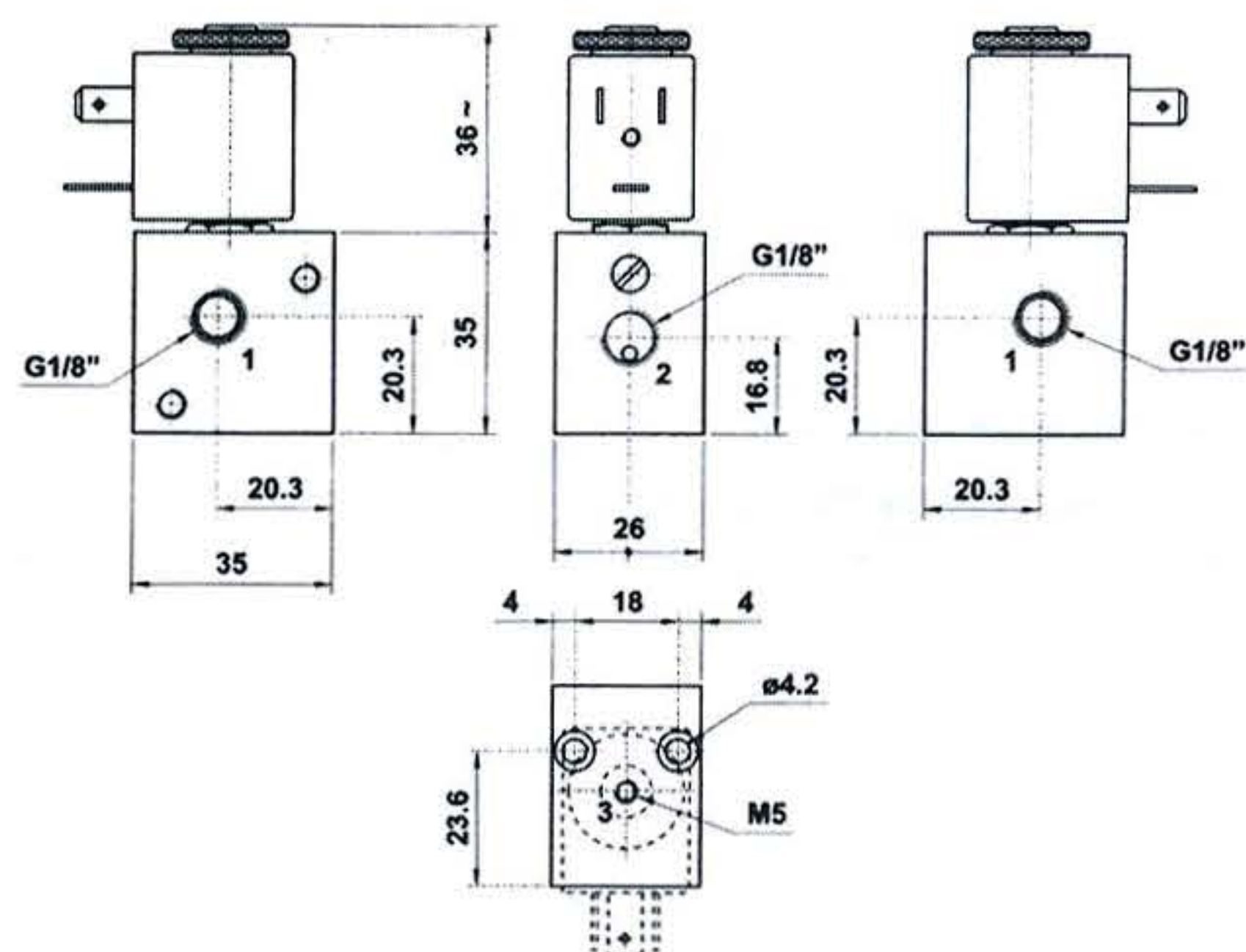
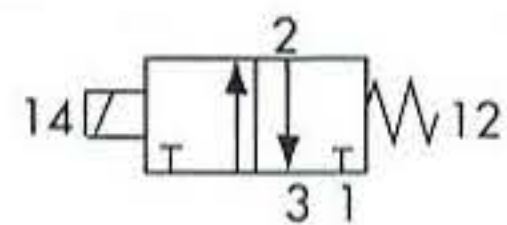
NC (NC)

00.094.3

terminale / header

con azionatore manuale bistabile
with detented manual override

G1/8"



CODICE DI ORDINAZIONE - ORDER CODE

NC (NC)

00.095.3

elettropilota singolo 3/2 NC su base CNOMO con azionatore manuale
3/2 NC single solenoid valve on CNOMO-base with manual override

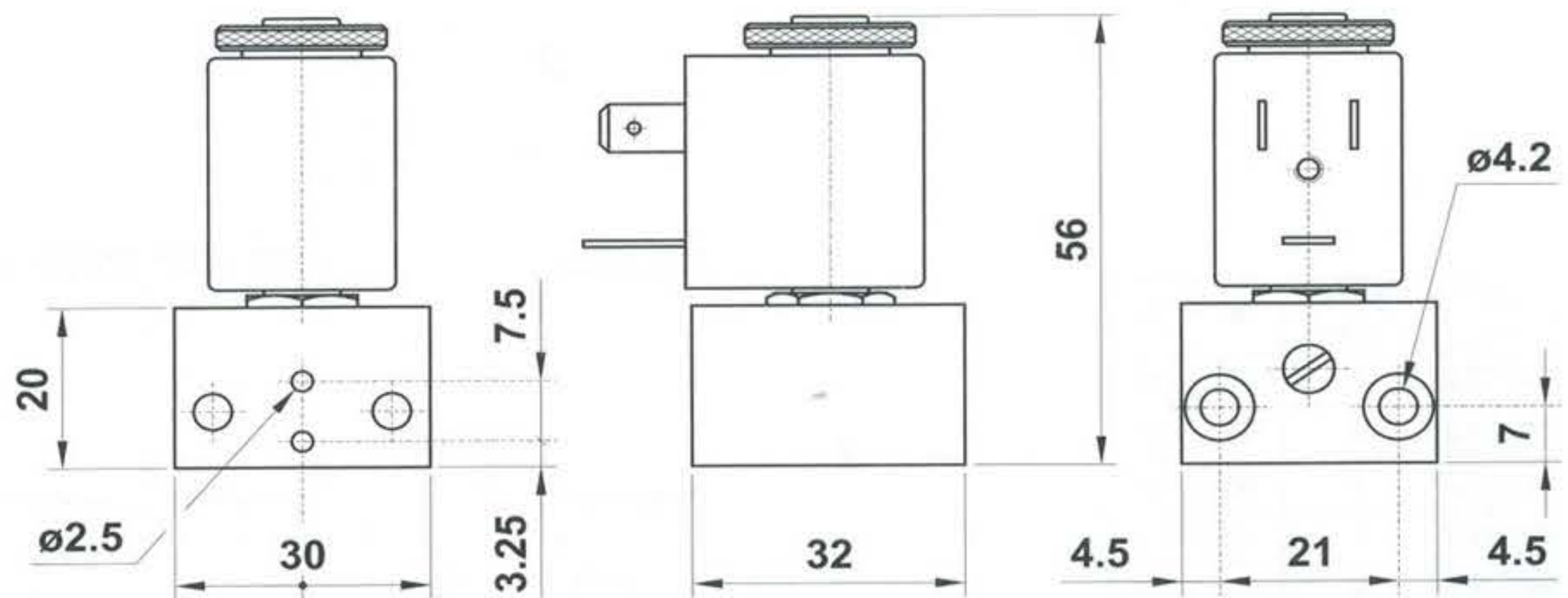
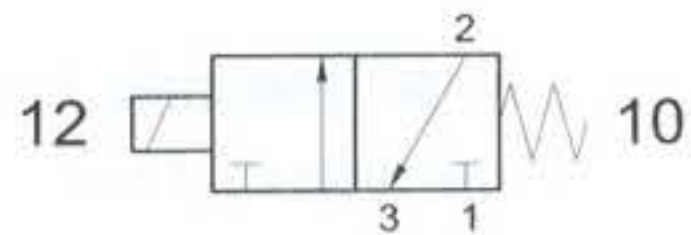
bobina coil **22 mm**

00.004.3

con azionatore manuale bistabile
with detented manual override

00.064.3

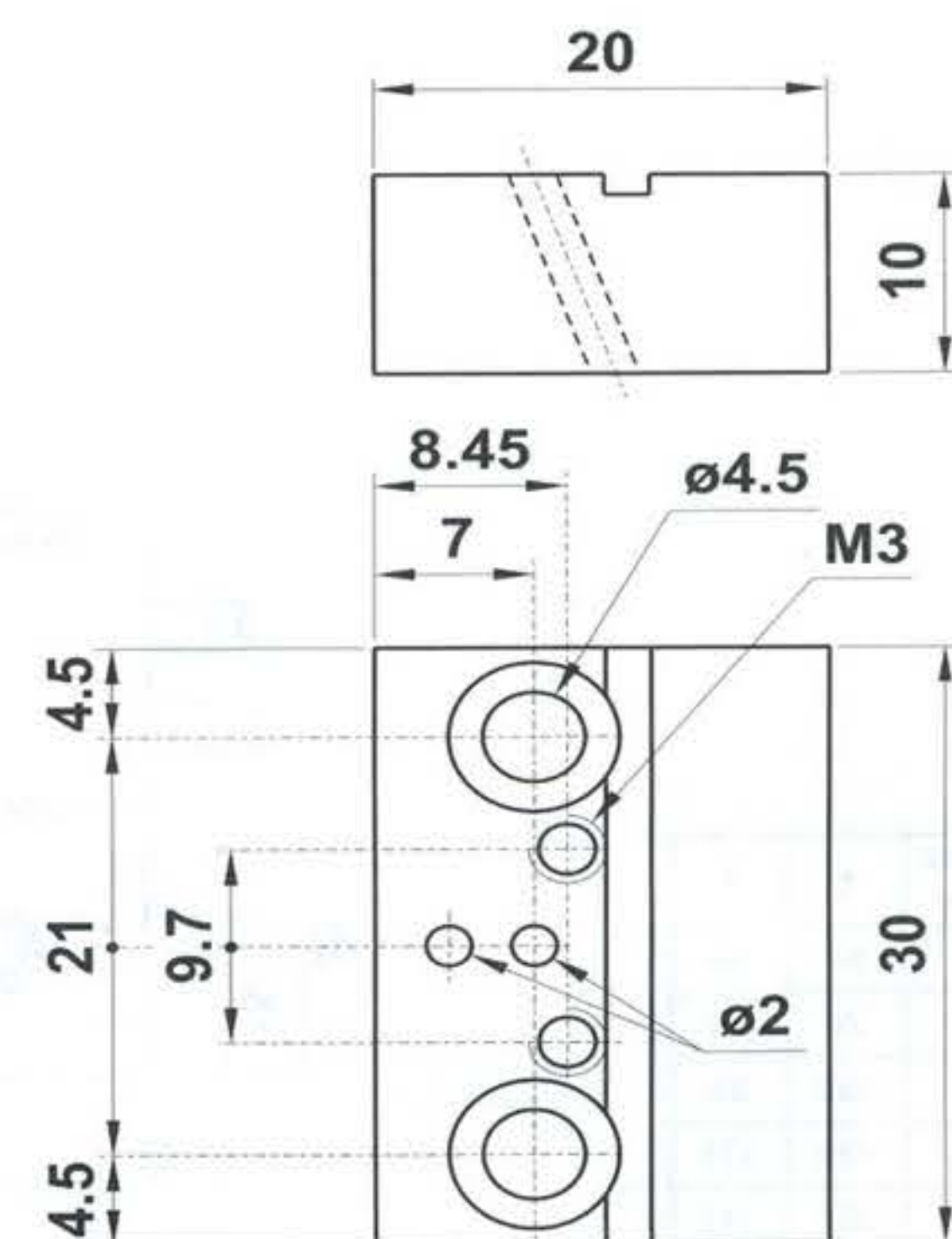
con azionatore manuale monostabile
with non-detented manual override



Temperatura di esercizio Temperature range	max +60°C
Pressione di esercizio Working pressure	max 10 bar max 1 MPa
Diametro nominale Nominal orifice	1.1 mm
Portata nominale 1-2 Nominal flow rate 1-2	30 NI/min
Fluido Fluid	Aria filtrata 50µ con o senza lubrificazione 50µ filtered, lubricated or non lubricated air

interfaccia per elettropilota 15 mm su base CNOMO
interface for 15 mm solenoid valve on CNOMO-base

00.441.1



sottobase
sub-base

ATEX

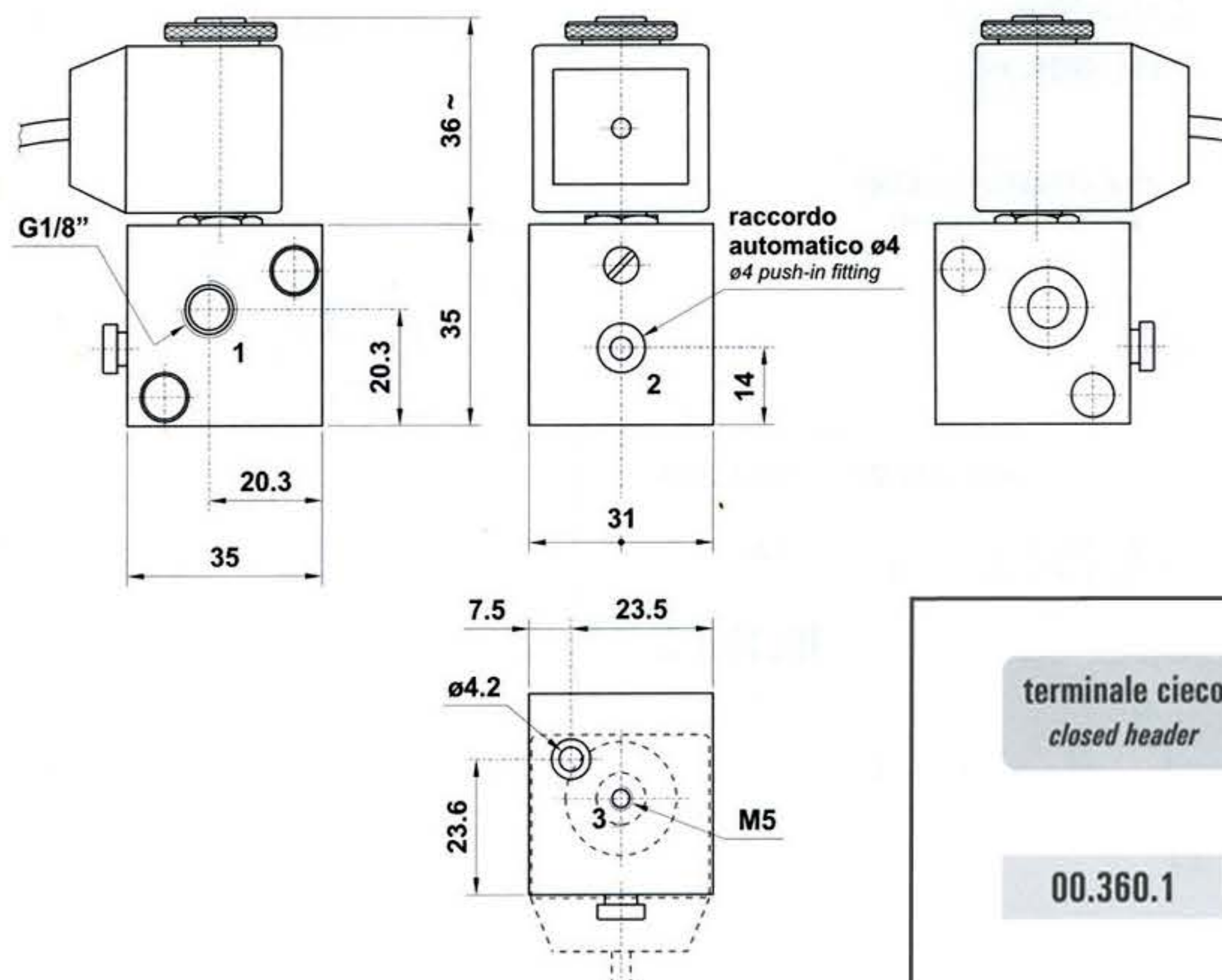
con azionatore manuale
with manual override

ø4

CODICE DI ORDINAZIONE - ORDER CODE

NC (NC)

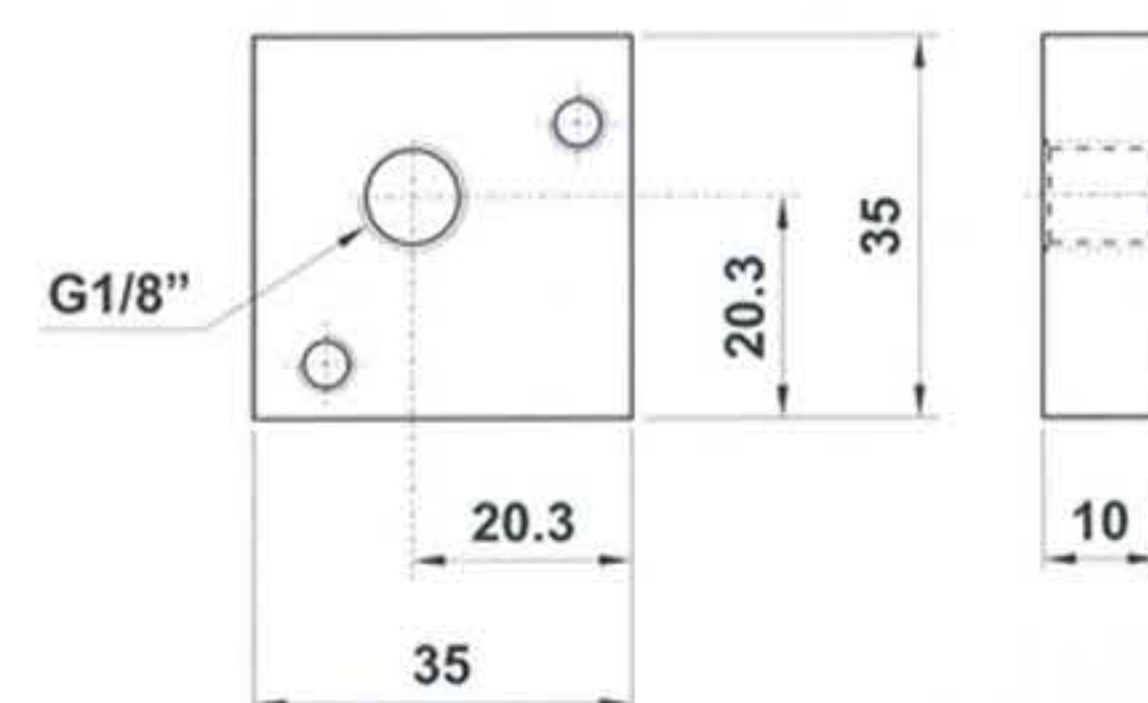
00.104.3X



terminale cieco
closed header

ATEX

00.360.1



I prodotti qui indicati sono venduti senza bobine, da acquistarsi separatamente (vedi pag. 151: bobine ATEX 30 mm).
 Possono essere utilizzati solo come valvola 3/2 NC.
 All here mentioned products are sold without coils, which are bought separately (refer to page 151: ATEX 30 mm coils). They can be used only as 3/2 NC valve.